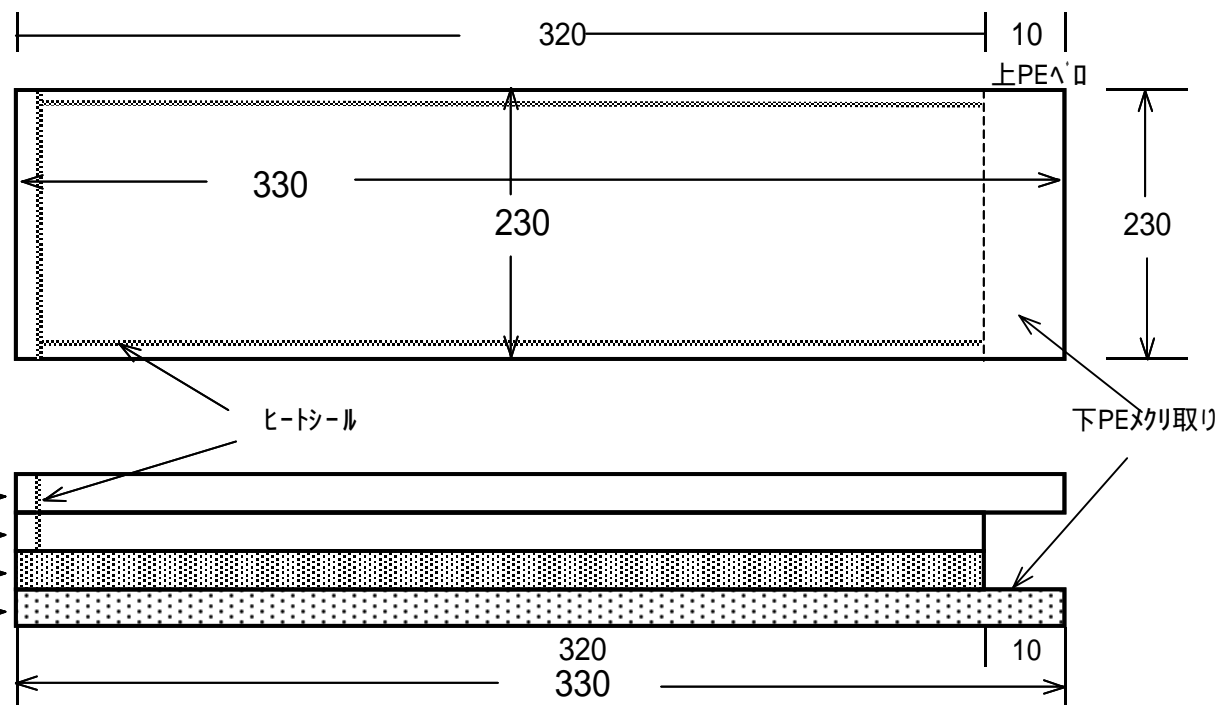


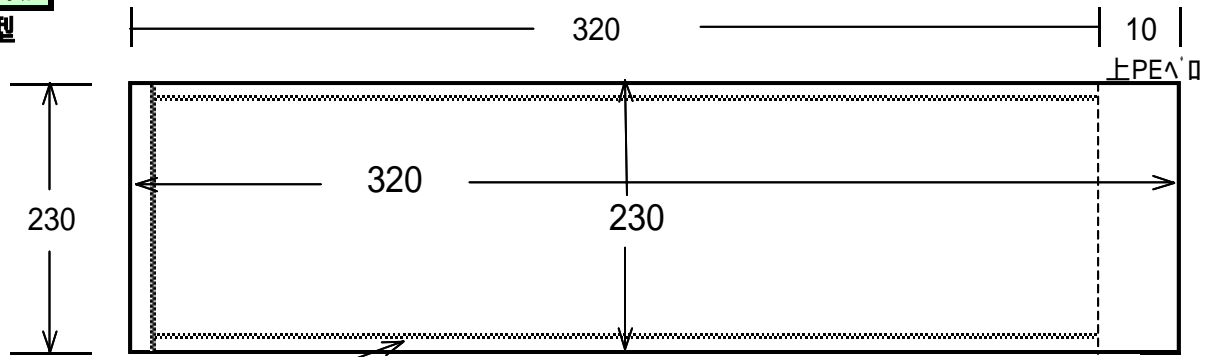
A4全面糊



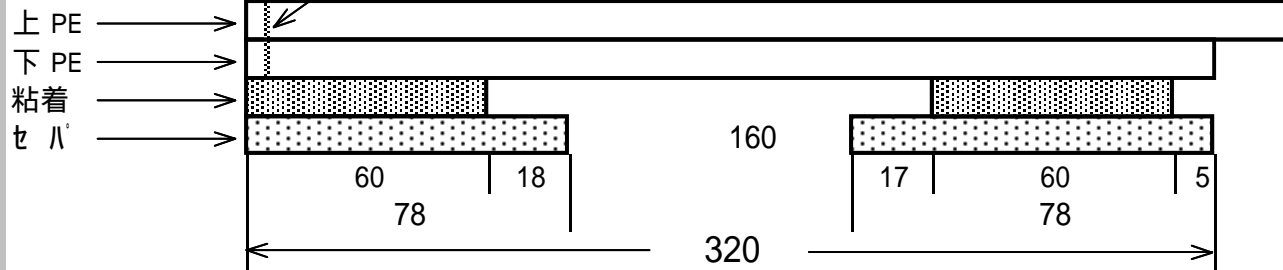
(* メクリの箇所はメクリ巾より、1mm N巾狭くなっていることもある)

A4部分糊

封筒型



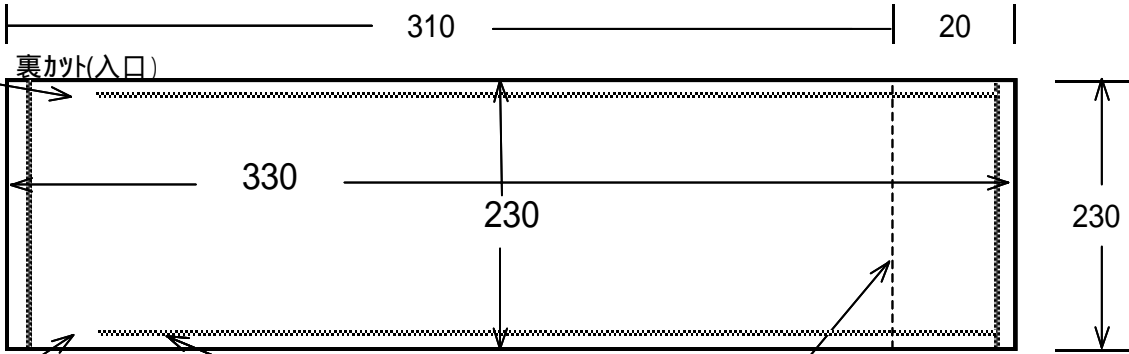
ヒートシール



A4部分糊

背面入り口

空気抜き



10 mm空気抜きヒートシール付けない

ヒートシール

下PEカット(入口)

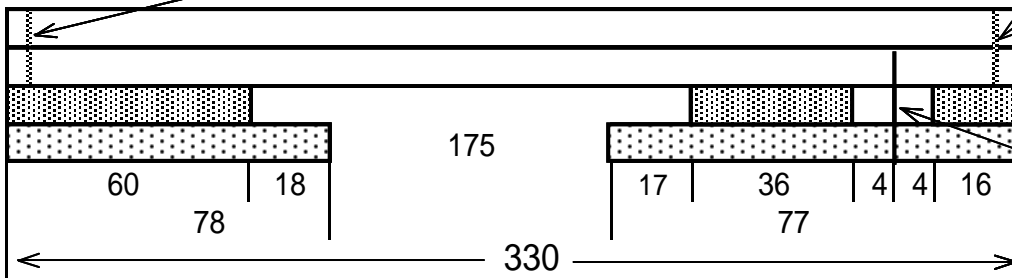
ヒートシール

上 PE

下 PE

粘着

セリ



裏カット(入口)