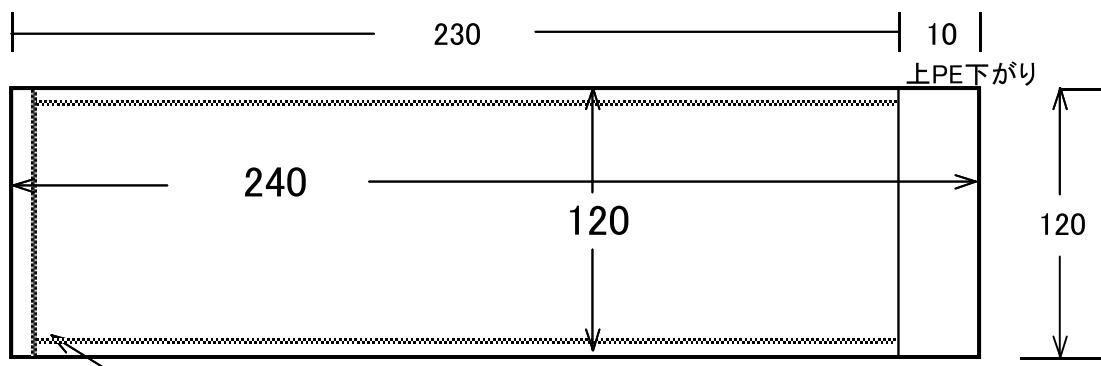
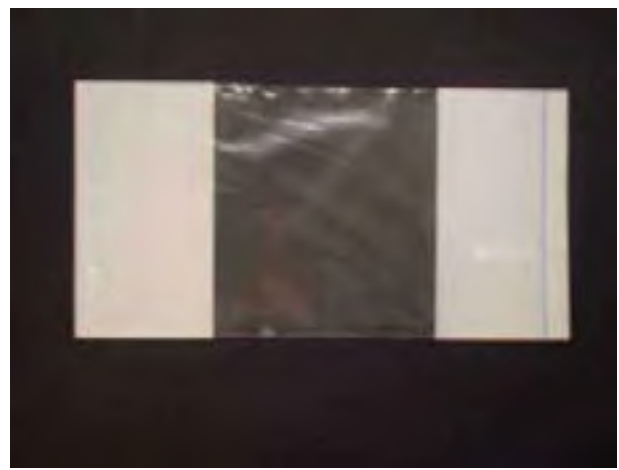
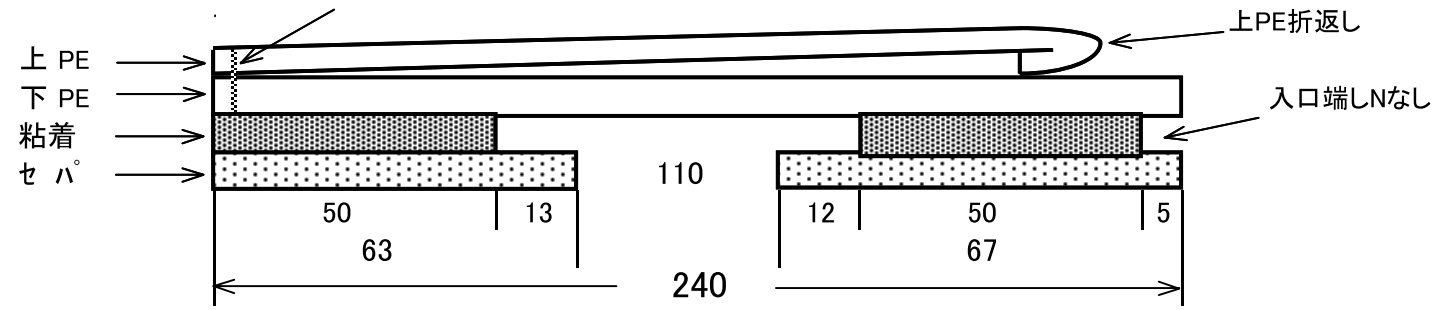


US-3011

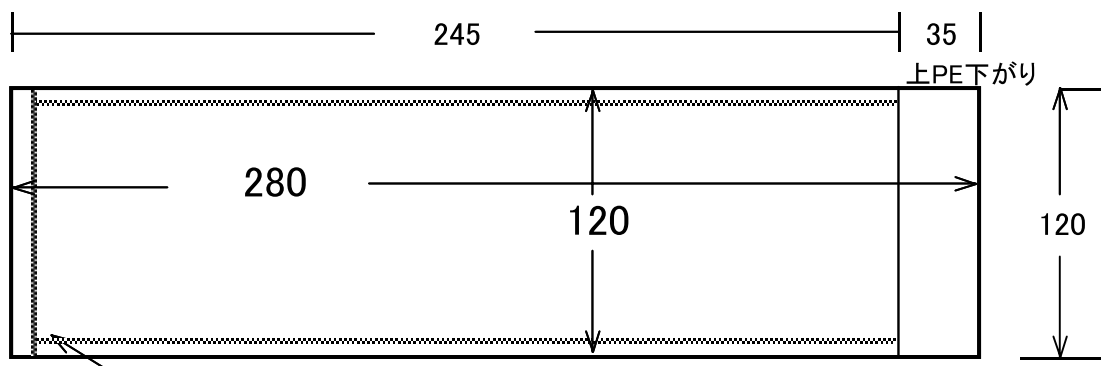


ヒートシール (青マジックを下PEのN面にセパ端より 10 mmの所に線を入れる)

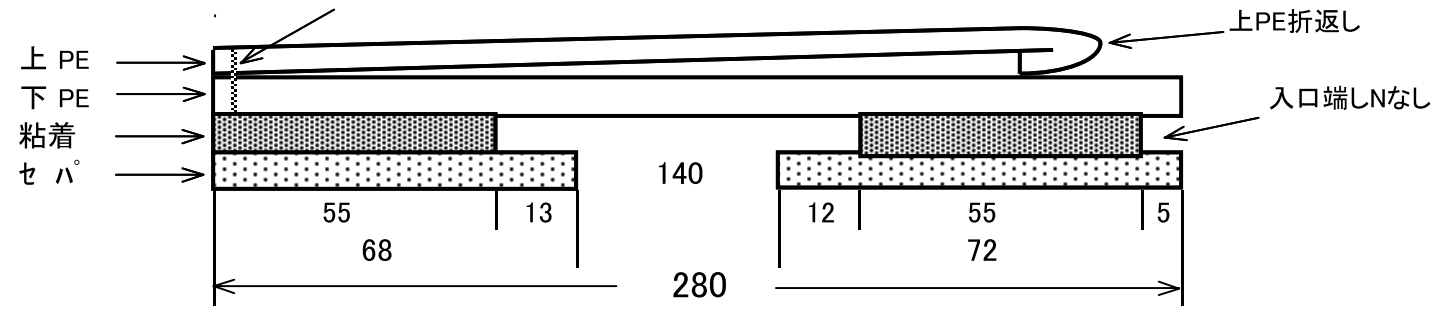


US-3011

US-3021

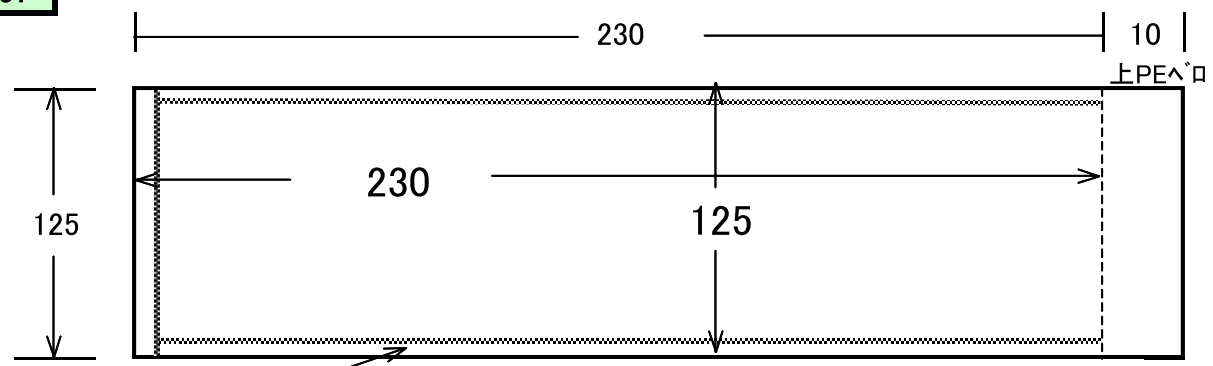


ヒートシール (青マジックを下PEのN面にセパ端より 10 mmの所に線を入れる)

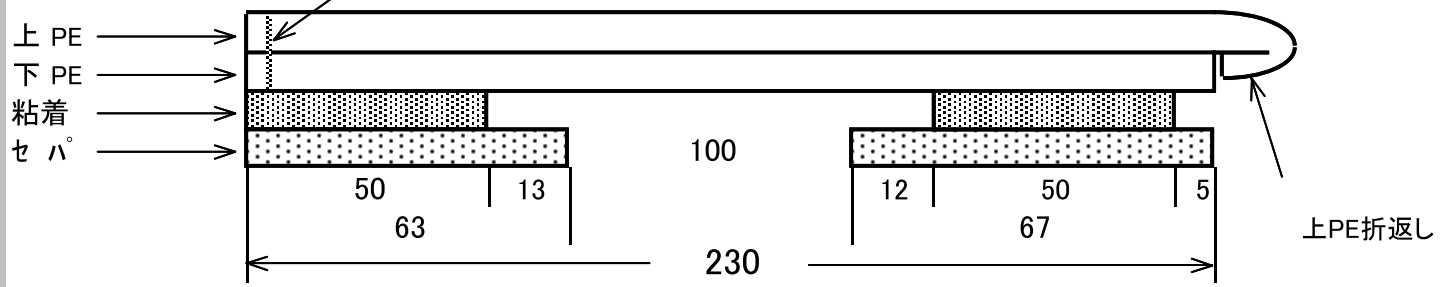


US-3021

US-3031

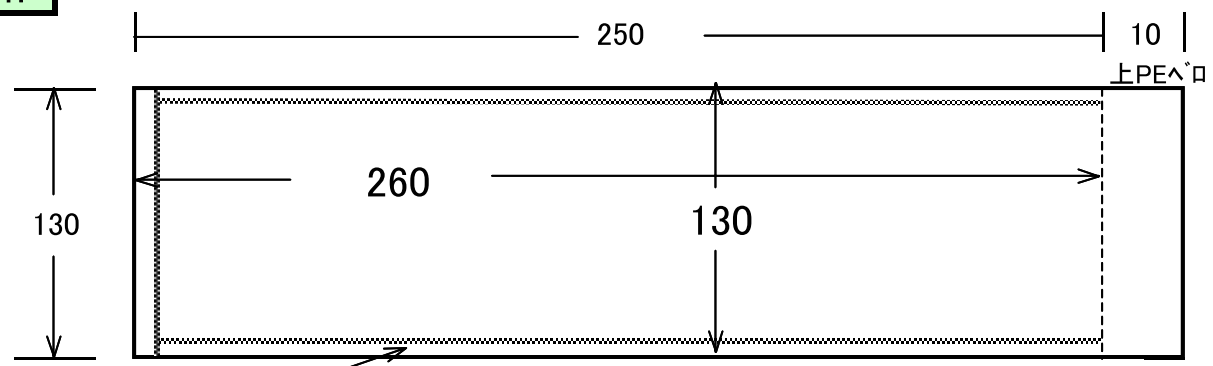


ヒートシール (青マジックを下PE入口側のN面にセパ端より 10 mmの所に線を入れる)

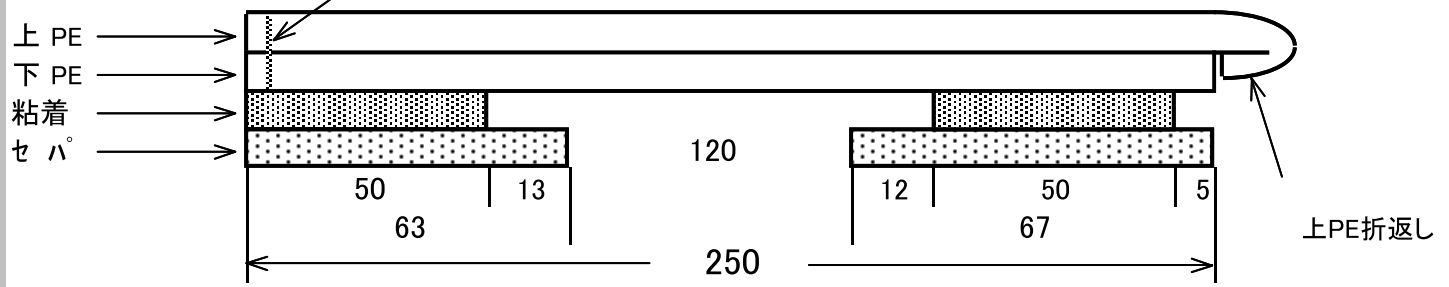


US-3031

US-3041

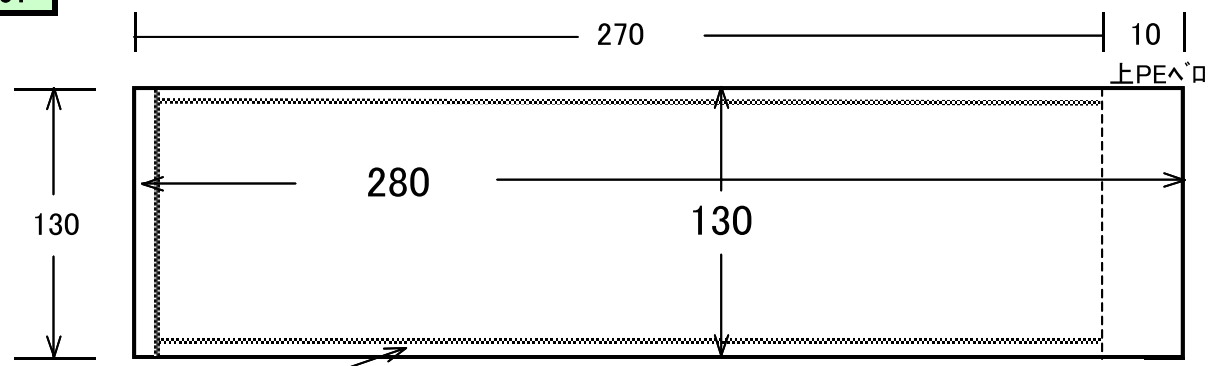


ヒートシール (青マジックを下PE入口側のN面にセパ端より 10 mmの所に線を入れる)

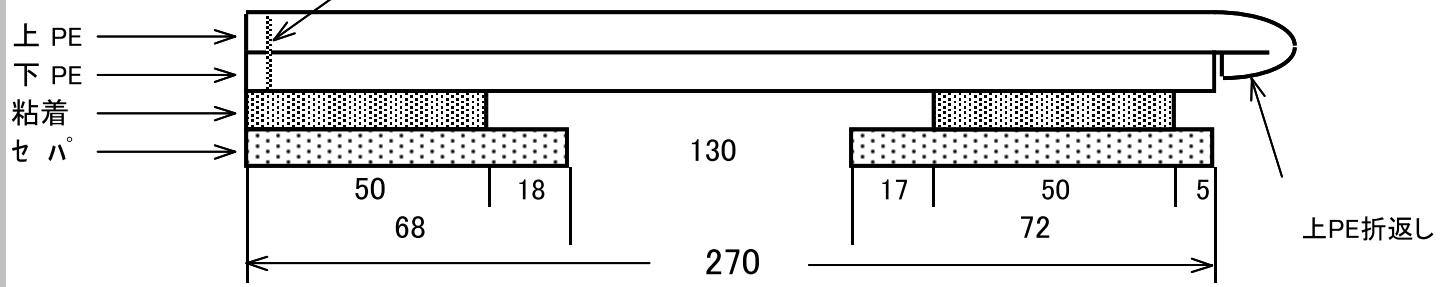


US-3041

US-3051

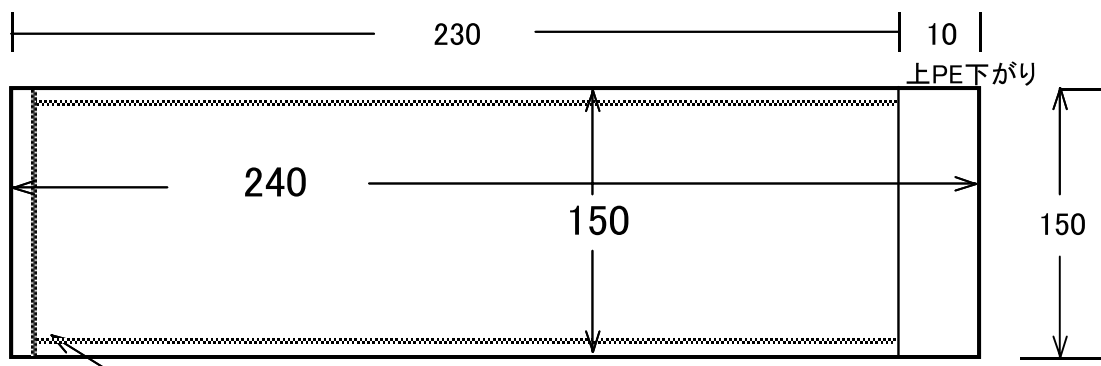


ヒートシール (青マジックを下PE入口側のN面にセハ端より 10 mmの所に線を入れる)

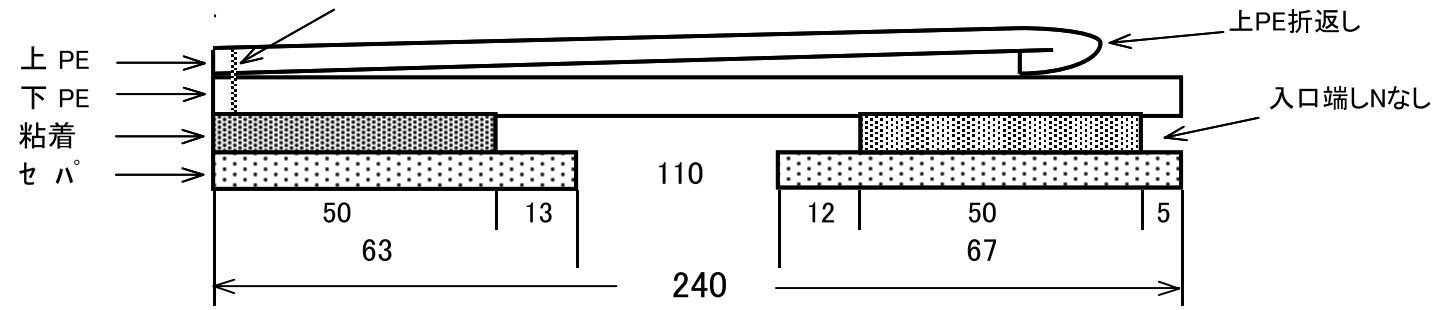


US-3051

US-3061

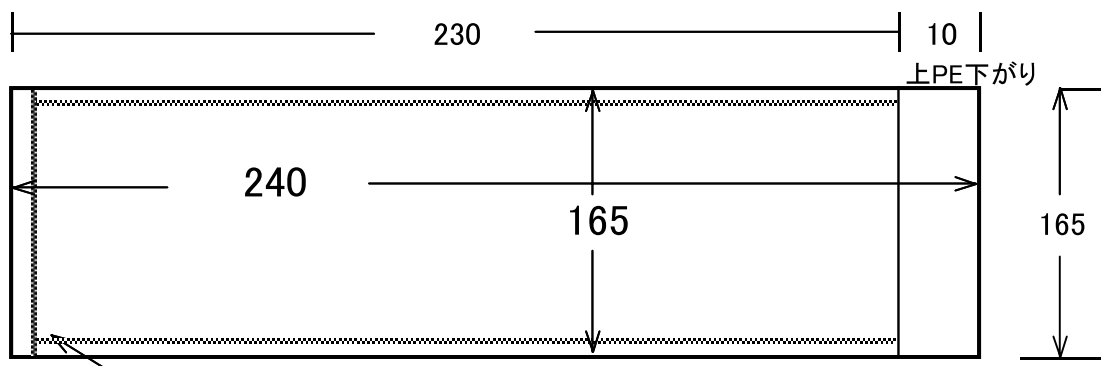


ヒートシール (青マジックを下PEのN面にセパ端より 10 mmの所に線を入れる)

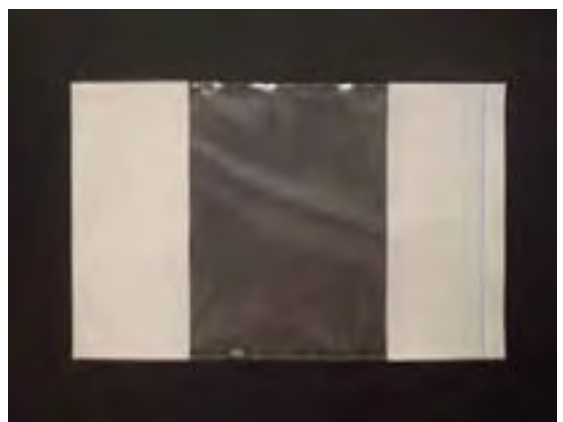
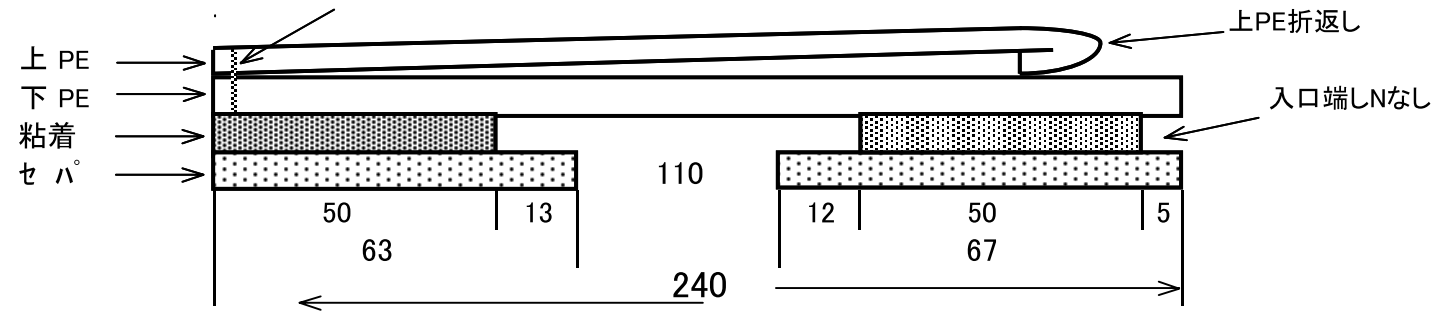


US-3061

US-3071

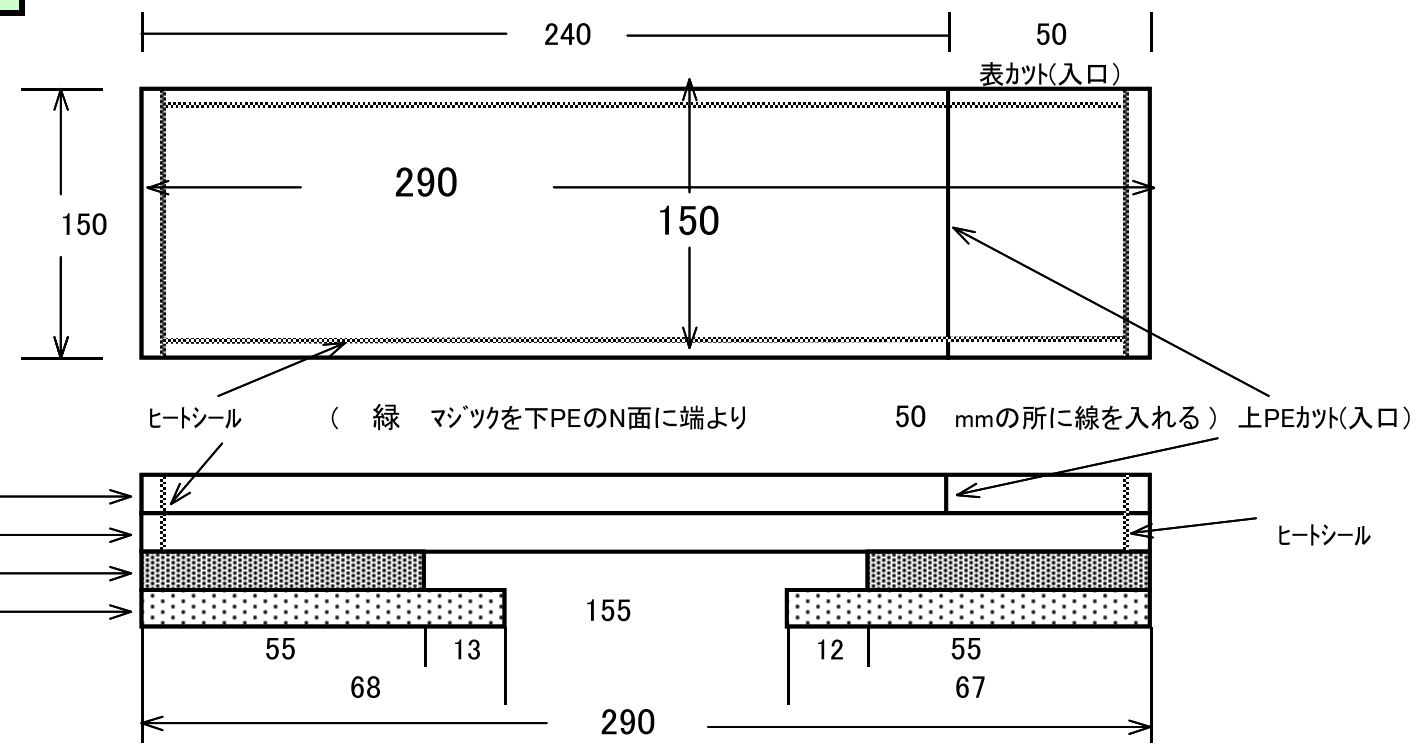


ヒートシール (青マジックを下PEのN面にセパ端より 10 mmの所に線を入れる)



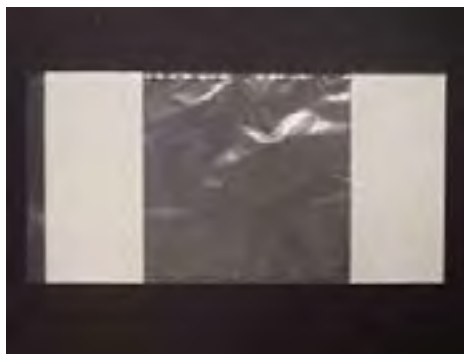
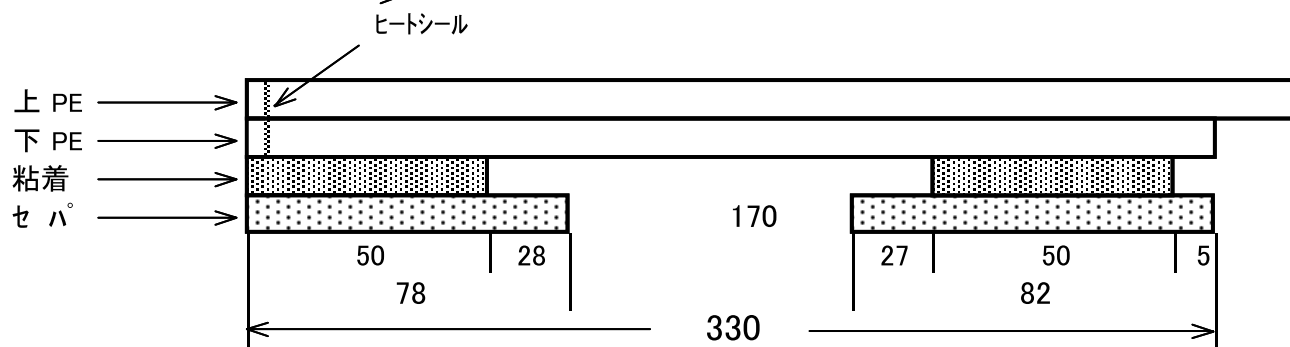
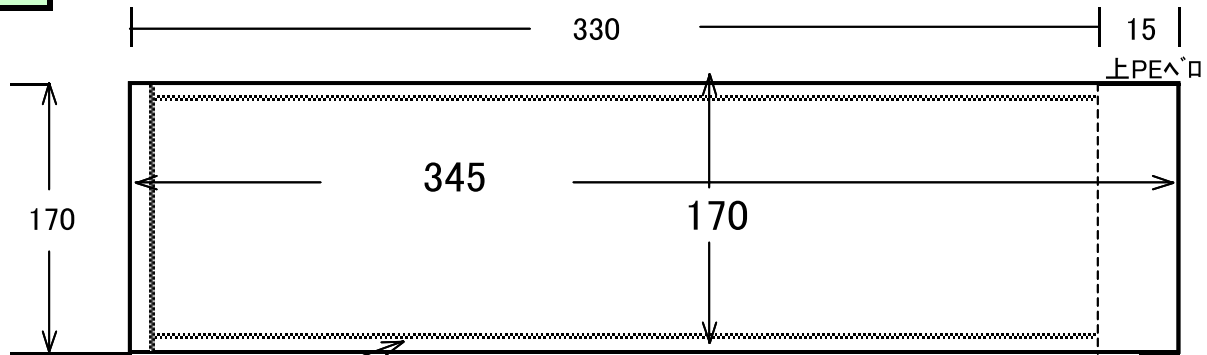
US-3071

US-3081



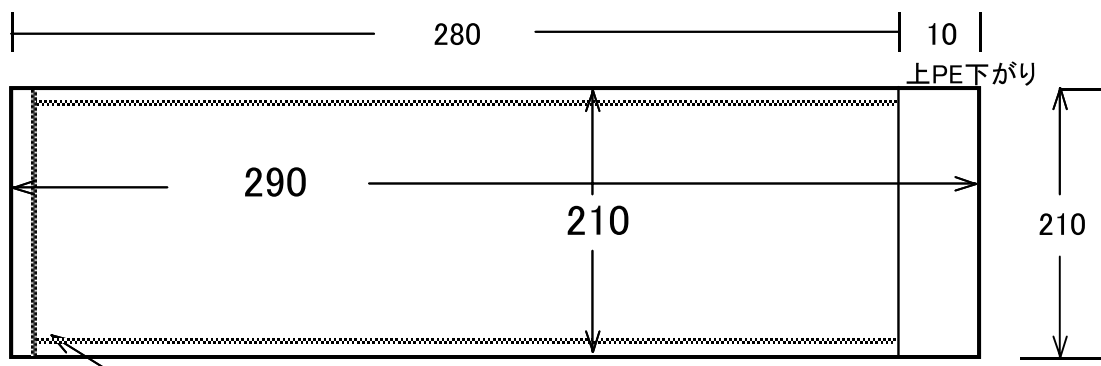
US-3081

US-3091

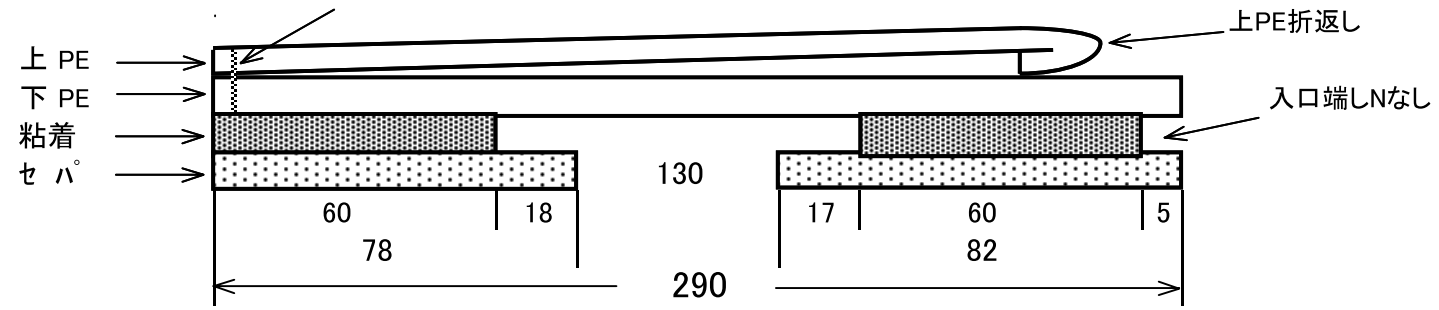


US-3091

US-3101

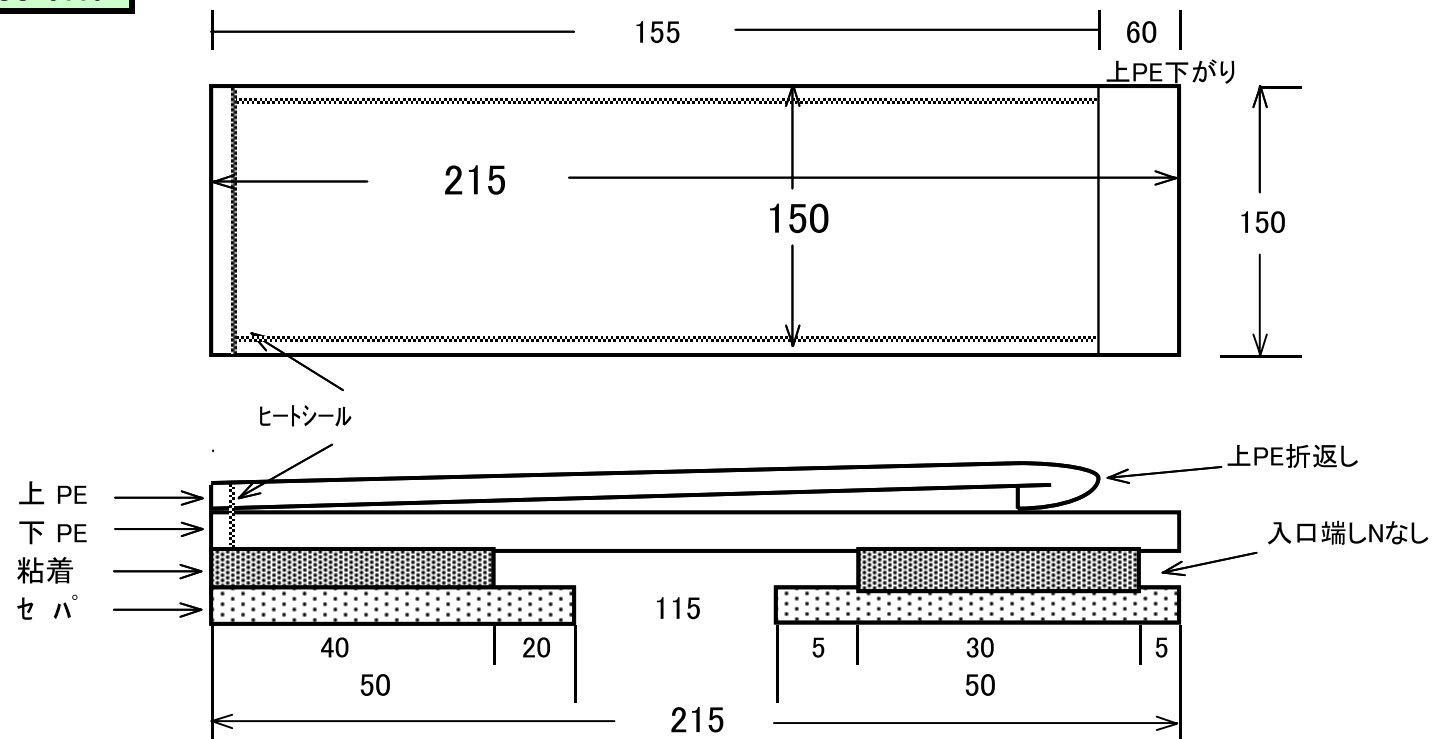


ヒートシール (緑 マジックを下PEのN面にセパ端より 10 mmの所に線を入れる)



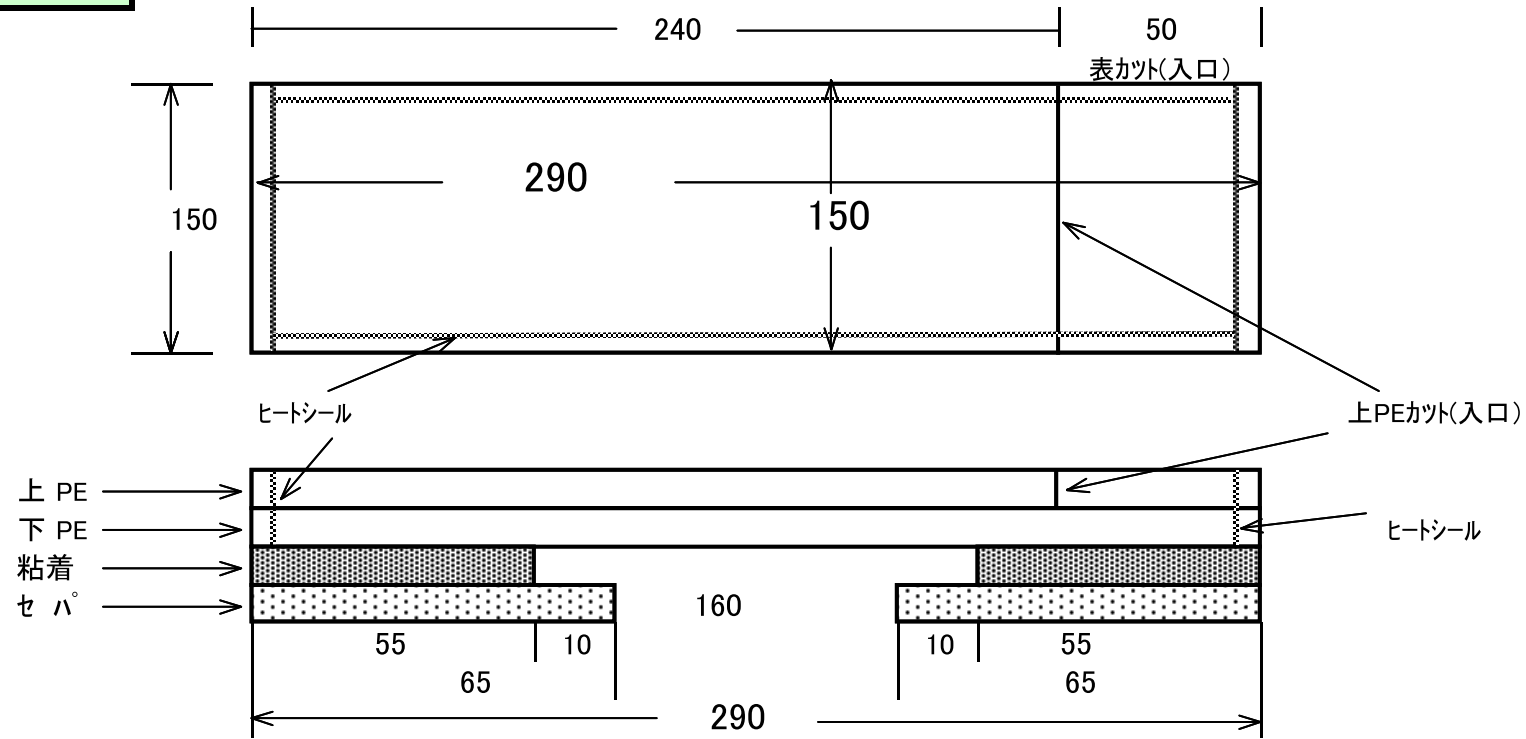
US-3101

US-3115



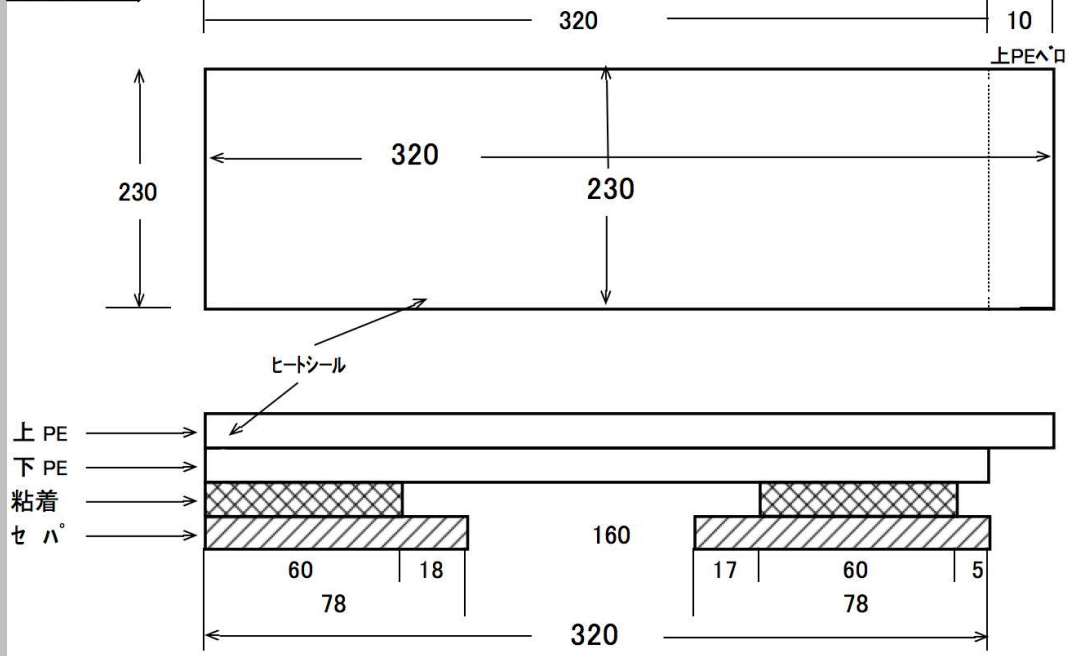
US-3115

US-3125



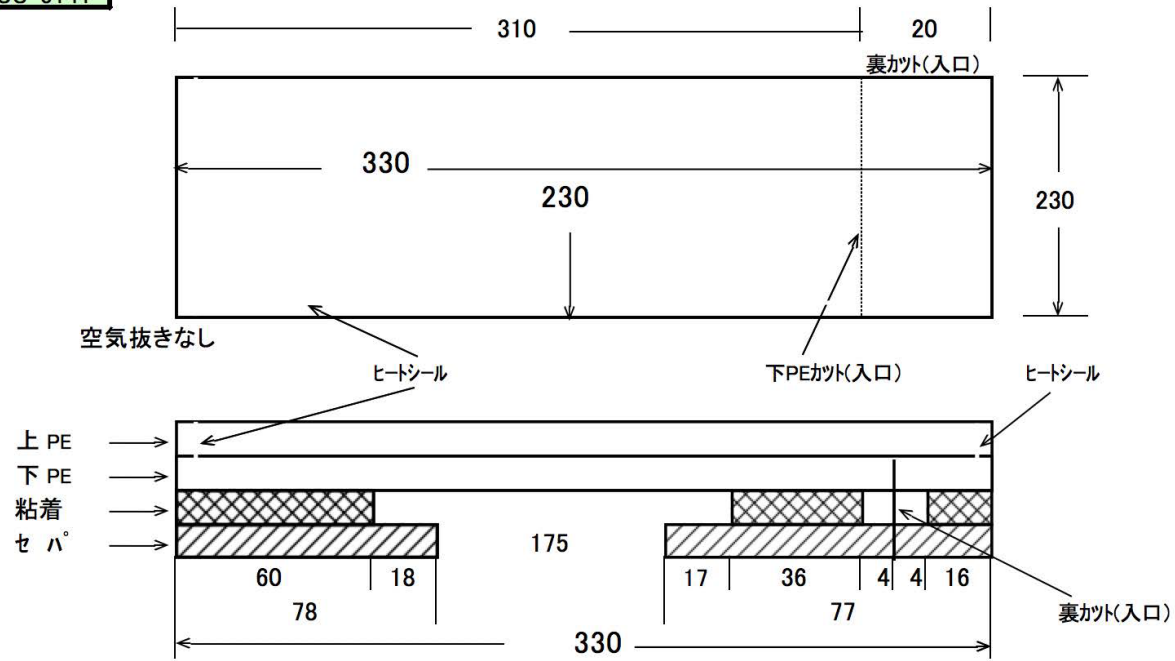
US-3125

US-3131



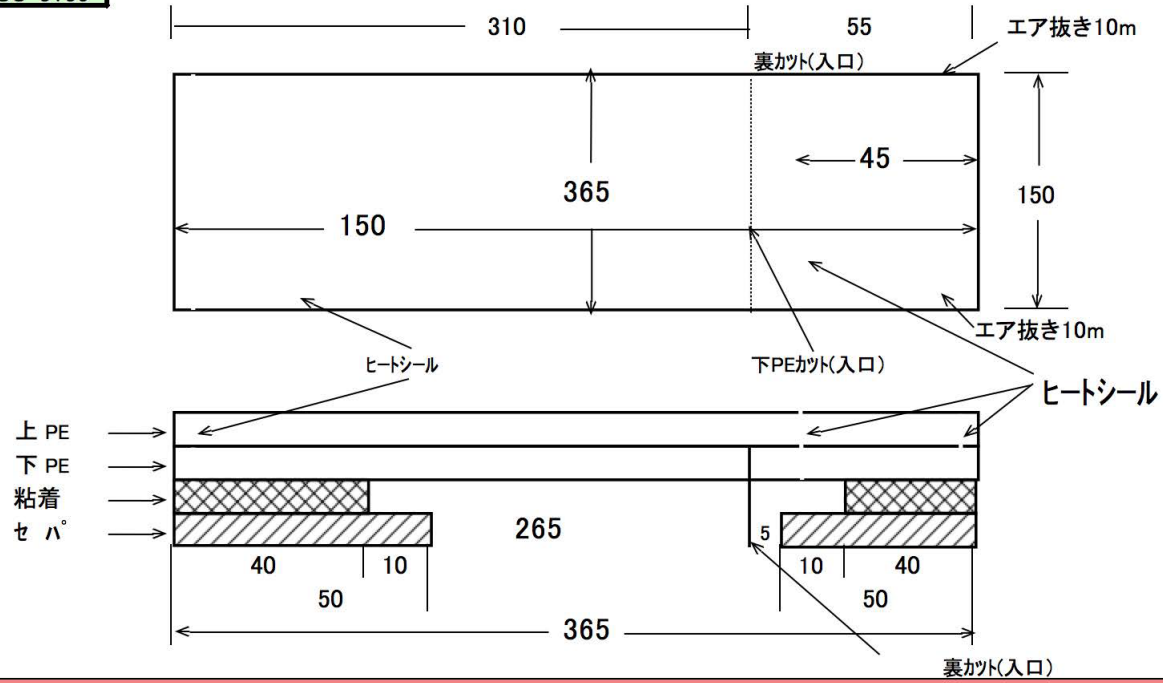
US-3131

US-3141



US-3141

US-3135



US-3135